

CAMINETTI focolare chiuso

Monoblocchi ad alto rendimento con portellone a scomparsa, estremamente razionali e semplici.

Costituiscono vere e proprie macchine da riscaldamento ad aria; producono grandi quantità di aria calda che può essere distribuita nei locali adiacenti tramite tubi flessibili.

La circolazione dell'aria di riscaldamento può avvenire:

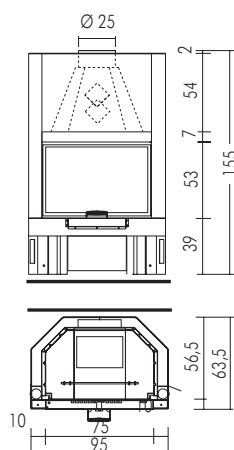
- a convezione naturale (CN)
- a ventilazione forzata (VF)



TEKNO 1

Caminetto classico, collocazione a parete

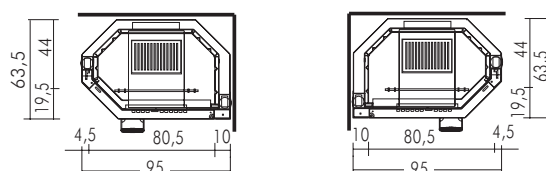
Dati tecnici a pag 44



TEKNO 2

Caminetto che offre un'ampia visione del fuoco grazie al lato vetrato, ideale per installazione nell'angolo destro o sinistro

Dati tecnici a pag 44

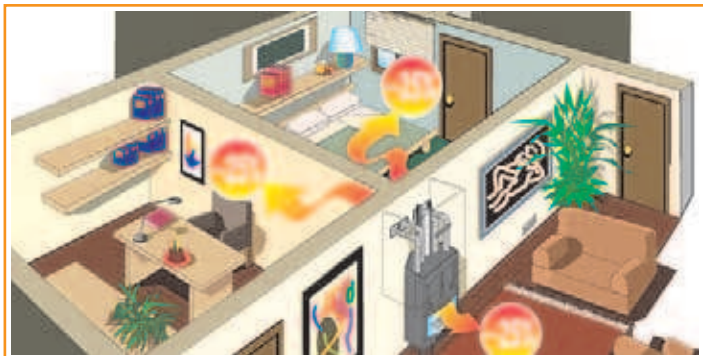
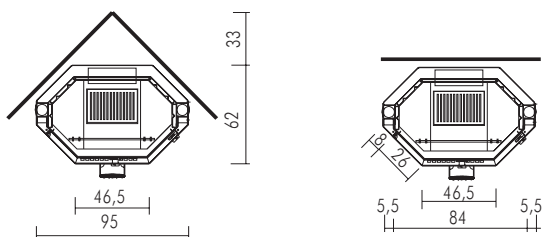




TEKNO 3

Caminetto con grande vetro prismatico che permette una eccezionale visione del fuoco, per collocazione ad angolo o parete

Dati tecnici a pag 44



Uscite per la canalizzazione dell'aria calda.

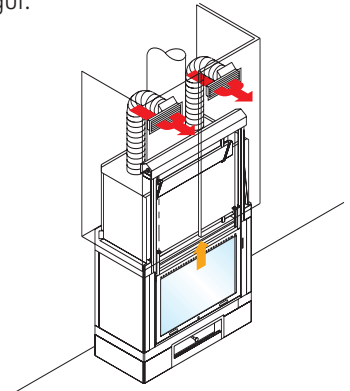
Con kit appositi è possibile canalizzare l'aria calda nel locale camino e nelle stanze adiacenti.

KIT PER CANALIZZAZIONE

Sono disponibili tre Kit preassemblati per la canalizzazione dell'aria calda in locali attigui.

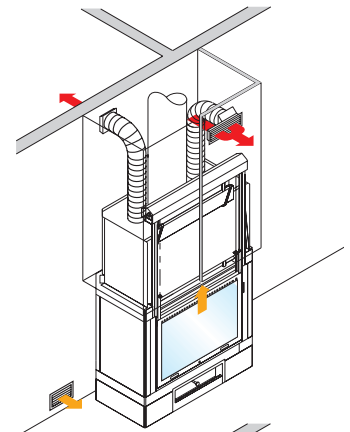
KIT A

solo locale caminetto



KIT B

locale caminetto
+
1 locale attiguo



KIT C

locale caminetto
+
2 locali attigui

